

plasticase

NANUKTM
PROFESSIONAL PROTECTIVE CASES

NANUKTM 910 DJITM Osmo



The **NANUK** case **ADVANTAGE** |

Powerclaw latching system • Waterproof (IP67 rated) • Impact resistant NK-7 resin • Available in 8 COLORS • LIFETIME GUARANTEE

Système de fermeture Powerclaw • Étanche (certifiée IP67) • Résine NK-7 résistante aux chocs • Disponible dans 8 couleurs • Garantie à vie
Sistema de enclavamiento Powerclaw • Impermeable (IP67 clasificado) • Resina NK-7 resistente al impacto • Disponible en 8 colores • Garantía de por vida

*DJITM Osmo not included.

*DJITM Osmo pas inclus *DJITM Osmo no incluido.

NANUK™ 910 DJI™ Osmo



1. Osmo

2. Charger

Chargeur
Cargador

3. Batteries (x3)

Piles (x3)
Baterías (x3)

4. Shoulder Strap

Bandoulière
Bandolera

5. Smart Phone cavity

Emplacement pour téléphone intelligent
Ubicación para teléfono inteligente

6. AC Cable and accessories

Câble AC et accessoires
Cable y accesorios

7. Instructions manual

Manuel d'instructions
Manual de Instrucciones

Dimensions | Dimensiones | Dimensiones

Exterior | Extérieure | Exteriore

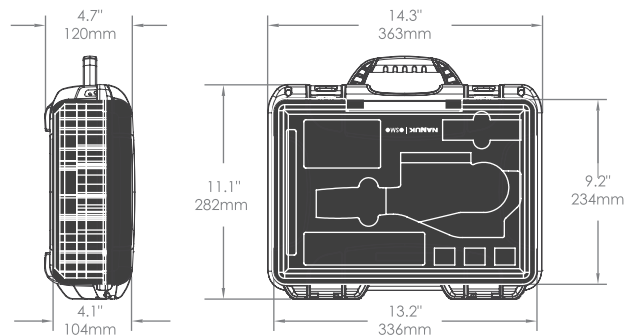
L14.3" x W11.1" x H4.7" | L363mm x W282mm x H120mm

Interior | Intérieure | Interiore

L13.2" x W9.2" x H4.1" | L336mm x W234mm x H104mm

Weight (with foam) | Poids (avec la mousse) | Peso (con espuma)

3.5 lbs | 1.6 kg



Available options

Options disponibles
Opciones disponibles

TSA Padlock

Cadenas à combinaison TSA
Candado TSA



Shoulder Strap

Bandoulière
Bandolera



Available colors | Couleurs disponibles | Colores disponibles

Black
Noir
Negro



Graphite
Graphite
Grafito



Lime
Lime
Lima



Olive
Olive
Oliva



Orange
Orange
Naranja



Silver
Argent
Plata



Tan
Beige
Beige



Yellow
Jaune
Amarillo

