



1059, boulevard des Entreprises Ouest
 Terrebonne, QC Canada J6Y 1V2
 Tel 450-628-1006 1.800.783.6883
 Fax 450-628-7801 1.888.783.6883
 www.plasticase.com

LEXAN BEZEL PLATE BTM

PROJET_PROJECT

910_NANUK

PRODUIT_PRODUCT

910_LEXAN BEZEL PLATE_BTM_p.01

DESSIN_DRAWING

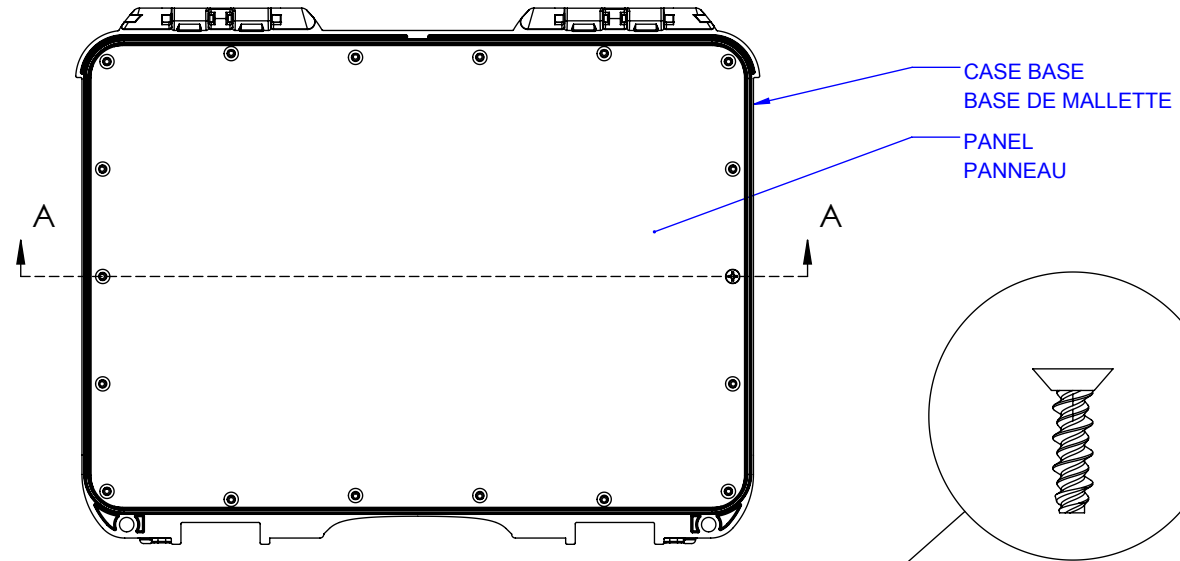
STATUS

LEXAN TRANSPARENT_CLEAR LEXAN 1/8"

MATÉRIEL_MATERIAL

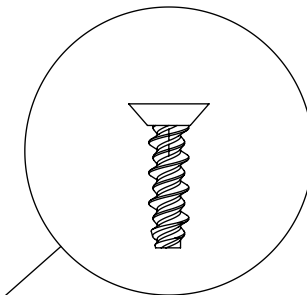
±.010" [±0.2mm]

TOLÉRANCE_TOLERANCE



CASE BASE
BASE DE MALLETTTE

PANEL
PANNEAU

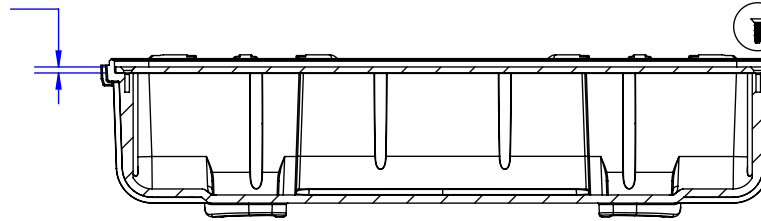


RECOMMENDED SCREW:
VIS RECOMMANDÉE :

FLAT HEAD PHILLIPS SCREW
VIS PHILLIPS À TÊTE FRAISÉE
#6 x 1/2" HI-LO SS (18x)

RECOMMENDED BEZEL PLATE THICKNESS
ÉPAISSEUR DU PANNEAU RECOMMANDÉE

.125
[3.2]



.400 SCREW HOLE DEPTH
[10.2] PROFONDEUR DU TROU

DIMENSIONS EN POUCE [MILLIMETRES] SAUF SI INDIQUÉ
DIMENSIONS ARE IN INCHES [MILLIMETERS] UNLESS OTHERWISE SPECIFIED

L'INFORMATION CONTENUE DANS CE DESSIN EST LA PROPRIÉTÉ EXCLUSIVE DE PLASTICASE INC. TOUTE REPRODUCTION EN PARTIE OU COMPLÈTE N'EST PERMISE SANS LE CONSENTEMENT ÉCRIT DE PLASTICASE INC. THE INFORMATION CONTAINED IN THIS DRAWING IS THE SOLE & EXCLUSIVE PROPERTY OF PLASTICASE INC. ANY REPRODUCTION IN PART OR WHOLE WITHOUT THE WRITTEN PERMISSION OF PLASTICASE INC. IS PROHIBITED.

ÉCHELLE_SCALE 1:4

Benjamin Coley

REPÉSENTANT_REPRESENTATIVE

Martin Keighan

CONCEPTEUR_DESIGNER

2017-05-02

DATE

1/2



1059, boulevard des Entreprises Ouest
 Terrebonne, QC Canada J6Y 1V2
 Tel 450-628-1006 1.800.783.6883
 Fax 450-628-7801 1.888.783.6883
 www.plasticase.com

LEXAN BEZEL PLATE BTM

PROJET_PROJECT

910_NANUK

PRODUIT_PRODUCT

910_LEXAN BEZEL PLATE_BTM_p.01

DESSIN_DRAWING

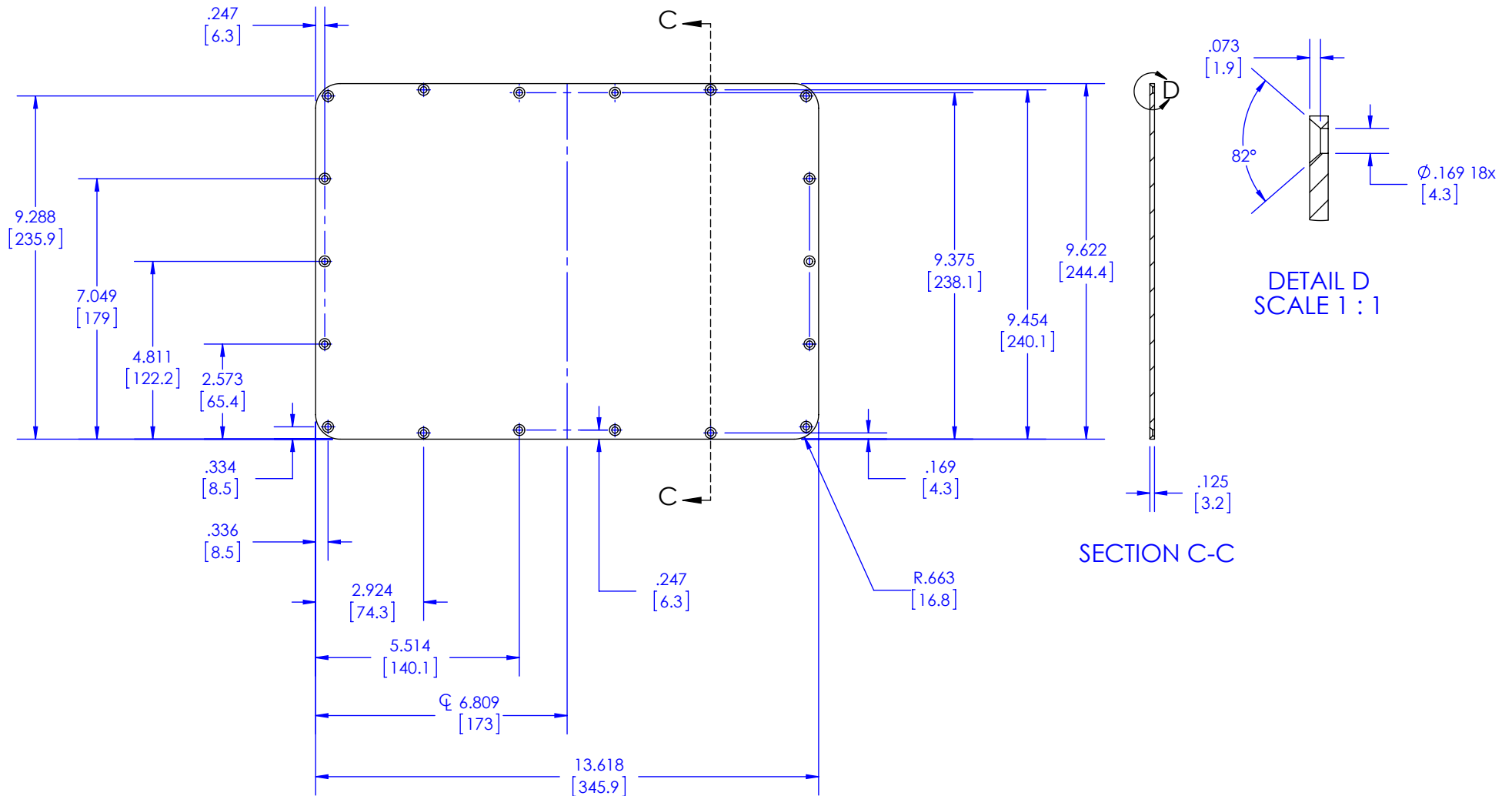
STATUS

LEXAN TRANSPARENT_CLEAR LEXAN 1/8"

MATÉRIEL_MATERIAL

±.010" [±0.2mm]

TOLÉRANCE_TOLERANCE



DIMENSIONS EN POUCE [MILLIMETRES] SAUF SI INDIQUÉ
 DIMENSIONS ARE IN INCHES [MILLIMETERS] UNLESS OTHERWISE SPECIFIED

L'INFORMATION CONTENUE DANS CE DESSIN EST LA PROPRIÉTÉ EXCLUSIVE DE PLASTICASE INC. TOUTE REPRODUCTION EN PARTIE OU COMPLÈTE N'EST PERMISE SANS LE CONSENTEMENT ÉCRIT DE PLASTICASE INC. THE INFORMATION CONTAINED IN THIS DRAWING IS THE SOLE & EXCLUSIVE PROPERTY OF PLASTICASE INC. ANY REPRODUCTION IN PART OR WHOLE WITHOUT THE WRITTEN PERMISSION OF PLASTICASE INC. IS PROHIBITED.

ÉCHELLE_SCALE 1:4

Benjamin Coley

REPRÉSENTANT_REPRESENTATIVE

Martin Keighan

CONCEPTEUR_DESIGNER

2017-05-02

DATE

2/2