

Waterproof Panel Kit

Ensemble de panneau imperméable

Kit de placa enmarcadora impermeable

Each bezel kit contains the following components:
 Chaque ensemble de panneau comporte les pièces suivantes :
 Cada kit enmarcador contiene lo siguiente:

1x 3/16" (4.8mm) thick clear Lexan (polycarbonate) panel or 1/8" (3.2mm) thick aluminium (3003-H14 SPV) panel

Panneau de plastique Lexan clair (polycarbonate) de 3/16" (4.8mm) d'épaisseur ou panneau d'aluminium (3003-H14 SPV) de 1/8" (3.2mm) d'épaisseur

Placa de plástico transparente Lexan (polycarbonato) de 3/16" (4.8mm) de espesor o placa de aluminio (3003 H14-SPV) de 1/8" (3.2mm) de espesor

1x 1/16" (1.6mm) thick neoprene gasket with adhesive on one side

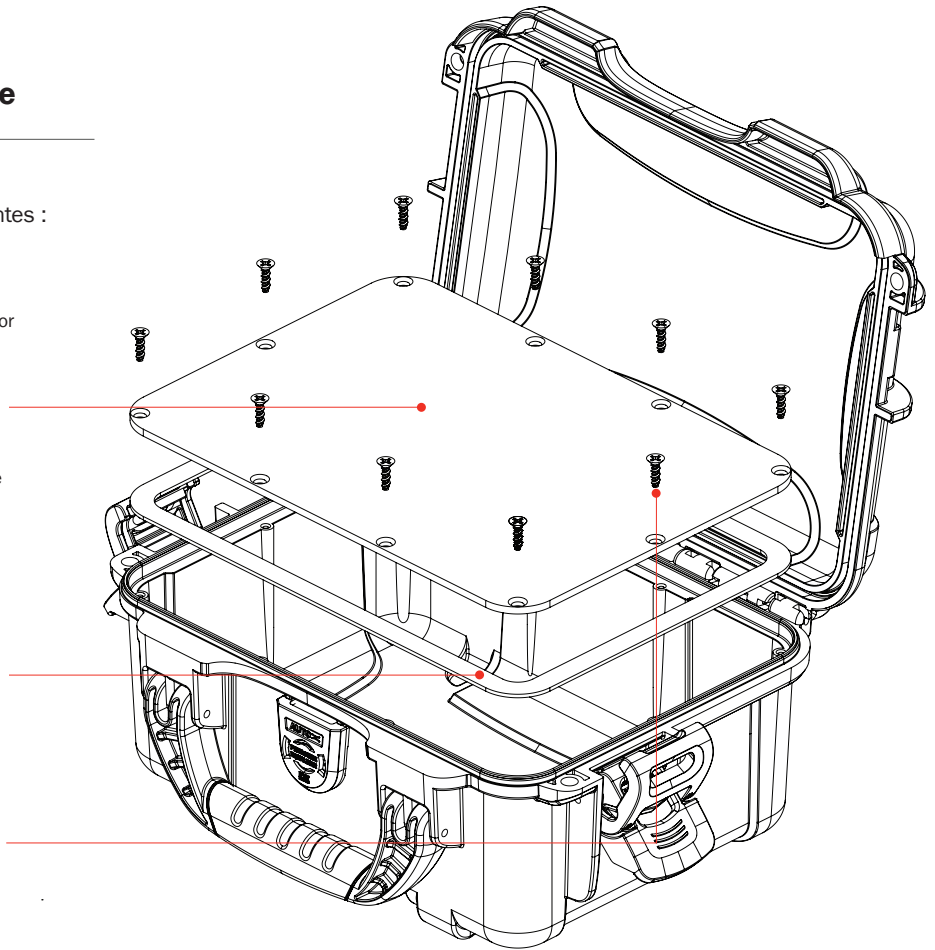
Joint de néoprène de 1/16" (1.6mm) d'épaisseur avec adhésif sur un côté

Junta de neopreno de 1/16" (1.6mm) de espesor con adhesivo en un lado

10x Stainless steel #6 x 1/2" (12.7mm) Phillips flat head Hi-Lo screws

Vis à tête étoile fraisée #6 x 1/2" (12.7mm) Hi-Lo en acier inoxydable

Tornillos en acero inoxidable con cabeza plan Phillips #6 x 1/2" (12.7mm) Hi-Lo



Installation

1. Remove the protective film from both sides of the panel and discard.
2. Remove adhesive backing on gasket. Install gasket on the underside of the panel. Tip: It is easier to position the gasket on the bezel panel if only a portion of the adhesive backer is removed as the gasket is installed.
3. Position the panel in the case with the gasket facing downwards.
4. Insert screws through the panel holes into the corresponding holes in the case.
5. Tighten the screws with a Phillips head screwdriver. Use caution not to overtighten the screws.

Installation

1. Retirer la pellicule plastique de chaque face du panneau et en disposer.
2. Retirer la pellicule adhésive sur le joint. Installez le joint d'étanchéité sur le dessous du panneau. Astuce : Lors de l'installation, il est plus facile de positionner le joint d'étanchéité sur le panneau si seulement une partie de la pellicule adhésive est enlevée.
3. Placez le panneau dans la mallette avec le joint vers le bas.
4. Insérer les vis dans les trous du panneau et dans les trous correspondants de la mallette.
5. Serrer les vis à l'aide d'un tournevis étoile. Soyez prudent pour ne pas trop serrer les vis.

Instalación

1. Retire la película protectora de ambos lados de la placa y descártela.
2. Retire la capa adhesiva de la junta. Instale la junta en la cara inferior de la placa. Consejo: - Es más fácil colocar la junta en la placa enmarcadora si solo se quita una parte de la capa adhesiva a medida que se instala la junta.
3. Coloque la placa en la maleta con la junta hacia abajo.
4. Inserte los tornillos a través de los agujeros de la placa y dentro de los agujeros correspondientes de la maleta.
5. Ajuste los tornillos con un destornillador de cabeza Phillips. Se recomienda no ajustar demasiado.