



1059, boulevard des Entreprises Ouest
 Terrebonne, QC Canada J6Y 1V2
 Tel 450-628-1006 1.800.783.6883
 Fax 450-628-7801 1.888.783.6883
 www.plasticase.com

LEXAN BEZEL PLATE

PROJET_PROJECT

904_NANUK

PRODUIT_PRODUCT

904_LEXAN BEZEL PLATE_p.01

DESSIN_DRAWING

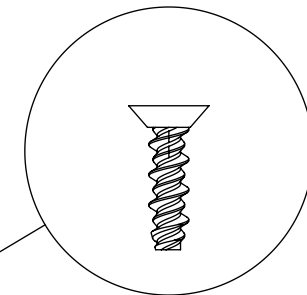
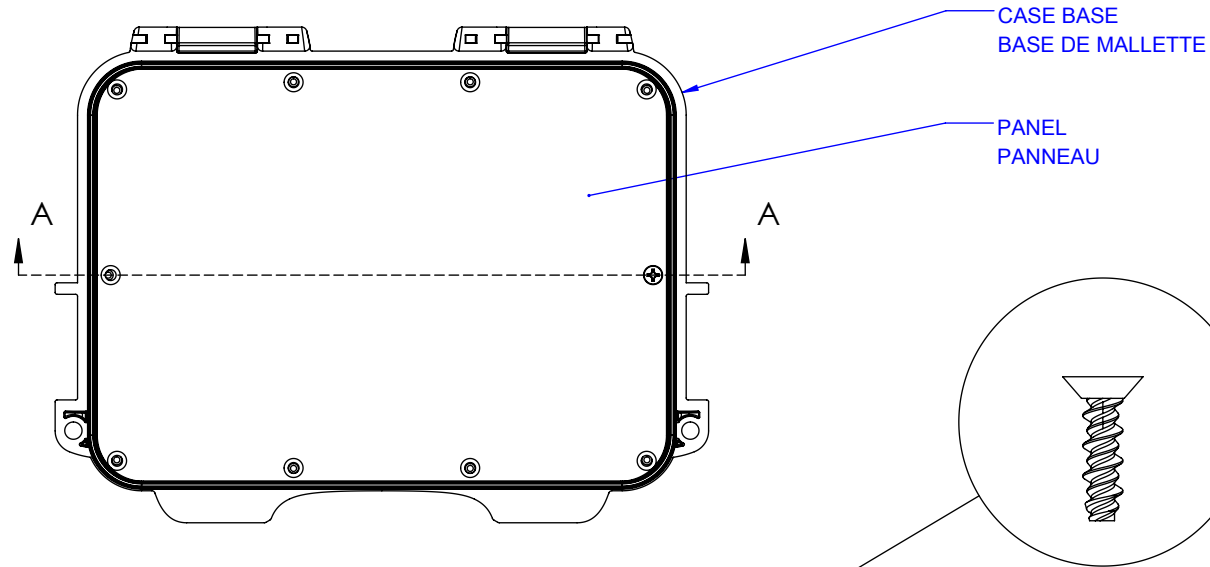
STATUS

LEXAN TRANSPARENT_CLEAR LEXAN 1/8"

MATÉRIEL_MATERIAL

±.010" [±0.2mm]

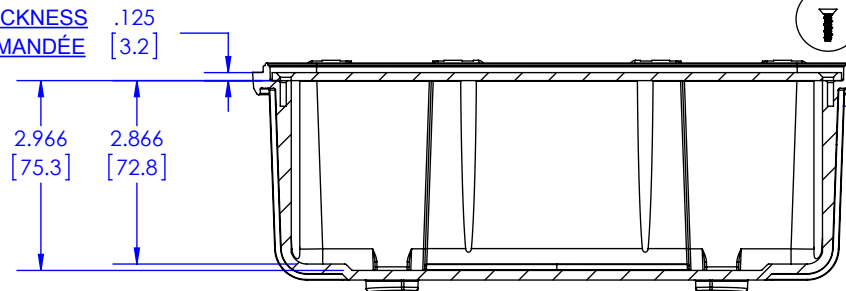
TOLÉRANCE_TOLERANCE



**RECOMMENDED SCREW:
 VIS RECOMMANDÉE :**

**FLAT HEAD PHILLIPS SCREW
 VIS PHILLIPS À TÊTE FRAISÉE
 #6 x 1/2" HI-LO SS (10x)**

**RECOMMENDED BEZEL PLATE THICKNESS
 ÉPAISSEUR DU PANNEAU RECOMMANDÉE**



**.400
 [10.2] SCREW HOLE DEPTH
 PROFONDEUR DU TROU**

DIMENSIONS EN POUCE [MILLIMETRES] SAUF SI INDIQUÉ
 DIMENSIONS ARE IN INCHES [MILLIMETERS] UNLESS OTHERWISE SPECIFIED

L'INFORMATION CONTENUE DANS CE DESSIN EST LA PROPRIÉTÉ EXCLUSIVE DE PLASTICASE INC. TOUTE REPRODUCTION EN PARTIE OU COMPLÈTE N'EST PERMISE SANS LE CONSENTEMENT ÉCRIT DE PLASTICASE INC. THE INFORMATION CONTAINED IN THIS DRAWING IS THE SOLE & EXCLUSIVE PROPERTY OF PLASTICASE INC. ANY REPRODUCTION IN PART OR WHOLE WITHOUT THE WRITTEN PERMISSION OF PLASTICASE INC. IS PROHIBITED.

ÉCHELLE_SCALE 1:3

Benjamin Coley
 REPRÉSENTANT_REPRESENTATIVE

Martin Keighan
 CONCEPTEUR_DESIGNER

2017-05-02
 DATE

1/2



1059, boulevard des Entreprises Ouest
 Terrebonne, QC Canada J6Y 1V2
 Tel 450-628-1006 1.800.783.6883
 Fax 450-628-7801 1.888.783.6883
 www.plasticase.com

LEXAN BEZEL PLATE

PROJET_PROJECT

904_NANUK

PRODUIT_PRODUCT

904_LEXAN BEZEL PLATE_p.01

DESSIN_DRAWING

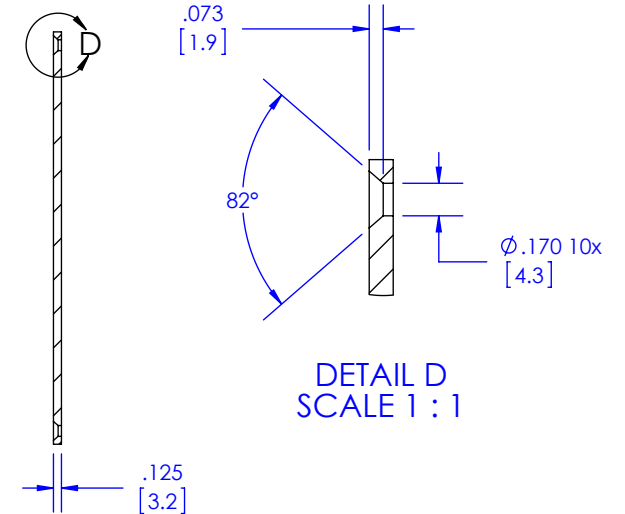
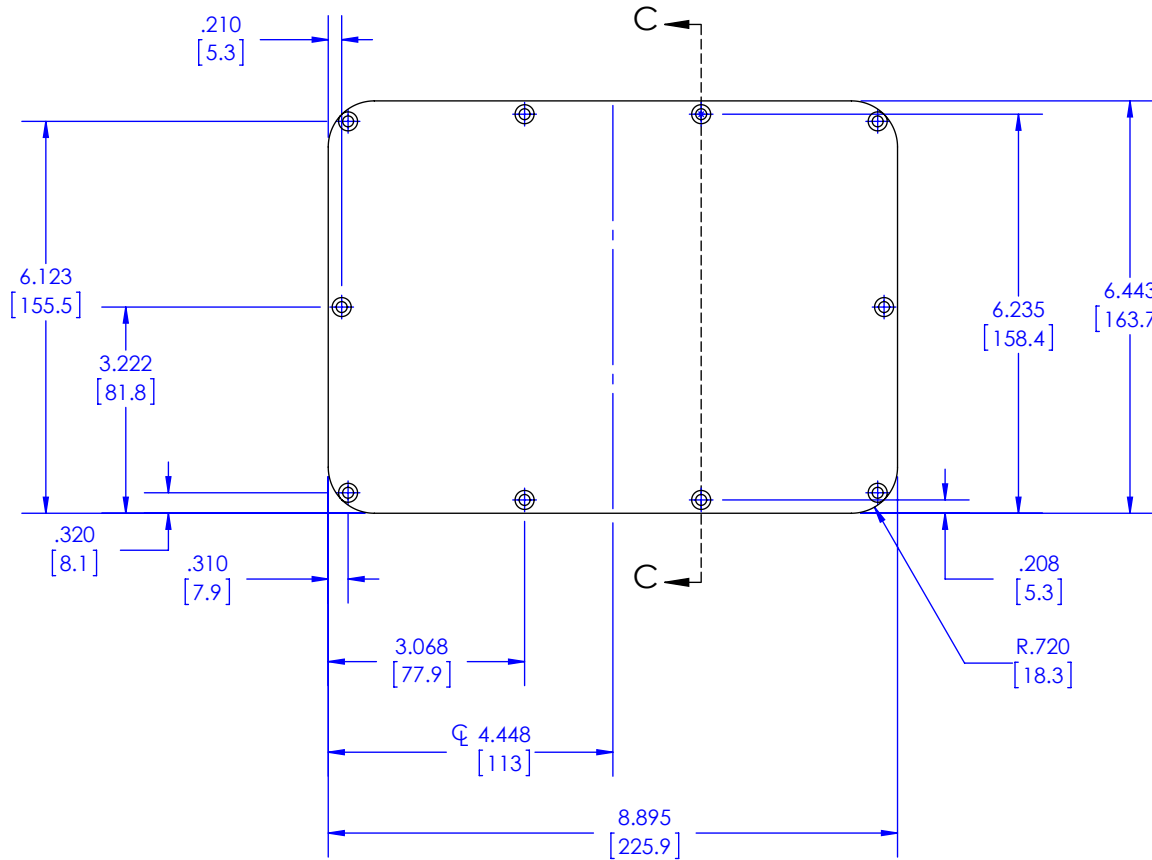
STATUS

LEXAN TRANSPARENT_CLEAR LEXAN 1/8"

MATÉRIEL_MATERIAL

±.010" [±0.2mm]

TOLÉRANCE_TOLERANCE



SECTION C-C

DETAIL D
SCALE 1 : 1

DIMENSIONS EN POUCE [MILLIMETRES] SAUF SI INDIQUÉ
 DIMENSIONS ARE IN INCHES [MILLIMETERS] UNLESS OTHERWISE SPECIFIED

L'INFORMATION CONTENUE DANS CE DESSIN EST LA PROPRIÉTÉ EXCLUSIVE DE PLASTICASE INC. TOUTE REPRODUCTION EN PARTIE OU COMPLÈTE N'EST PERMISE SANS LE CONSENTEMENT ÉCRIT DE PLASTICASE INC. THE INFORMATION CONTAINED IN THIS DRAWING IS THE SOLE & EXCLUSIVE PROPERTY OF PLASTICASE INC. ANY REPRODUCTION IN PART OR WHOLE WITHOUT THE WRITTEN PERMISSION OF PLASTICASE INC. IS PROHIBITED.

ÉCHELLE_SCALE 1:3

Benjamin Coley
 REPRÉSENTANT_REPRESENTATIVE

Martin Keighan
 CONCEPTEUR_DESIGNER

2017-05-02
 DATE

2/2