



1059, boulevard des Entreprises Ouest  
 Terrebonne, QC Canada J6Y 1V2  
 Tel 450-628-1006 1.800.783.6883  
 Fax 450-628-7801 1.888.783.6883  
 www.plasticase.com

### ALU BEZEL PLATE

PROJET\_PROJECT

### 904\_NANUK

PRODUIT\_PRODUCT

### 904\_ALUMINIUM BEZEL PLATE\_p.01

DESSIN\_DRAWING

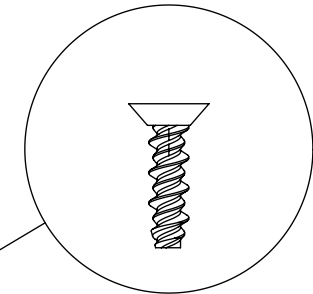
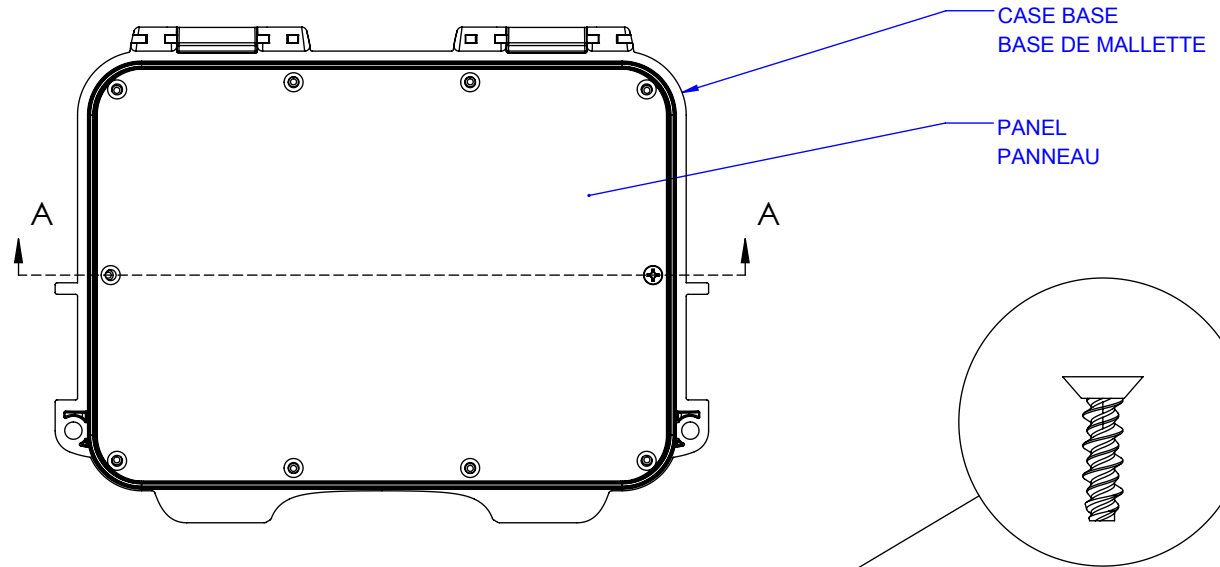
STATUS

### ALUMINUM 1/8"

MATÉRIEL\_MATERIAL

$\pm .010$ " [ $\pm 0.2$ mm]

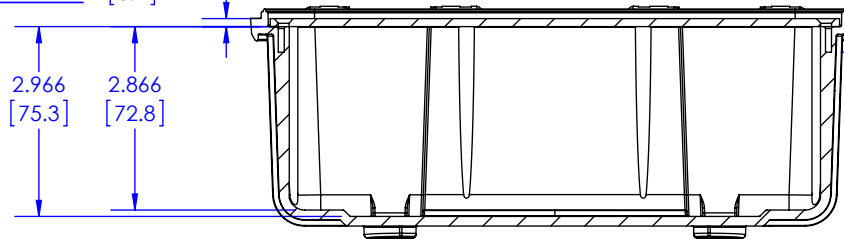
TOLÉRANCE\_TOLERANCE



RECOMMENDED SCREW:  
VIS RECOMMANDÉE :

FLAT HEAD PHILLIPS SCREW  
VIS PHILLIPS À TÊTE FRAISÉE  
#6 x 1/2" HI-LO SS (10x)

RECOMMENDED BEZEL PLATE THICKNESS .125  
ÉPAISSEUR DU PANNEAU RECOMMANDÉE [3.2]



DIMENSIONS EN POUCE [MILLIMETRES] SAUF SI INDIQUÉ  
DIMENSIONS ARE IN INCHES [MILLIMETERS] UNLESS OTHERWISE SPECIFIED

L'INFORMATION CONTENUE DANS CE DESSIN EST LA PROPRIÉTÉ EXCLUSIVE DE PLASTICASE INC. TOUTE REPRODUCTION EN PARTIE OU COMPLÈTE N'EST PERMISE SANS LE CONSENTEMENT ÉCRIT DE PLASTICASE INC. THE INFORMATION CONTAINED IN THIS DRAWING IS THE SOLE & EXCLUSIVE PROPERTY OF PLASTICASE INC. ANY REPRODUCTION IN PART OR WHOLE WITHOUT THE WRITTEN PERMISSION OF PLASTICASE INC. IS PROHIBITED.

ÉCHELLE\_SCALE 1:3

Benjamin Coley

REPRÉSENTANT\_REPRESENTATIVE

Martin Keighan

CONCEPTEUR\_DESIGNER

2017-05-02

DATE

1/2



1059, boulevard des Entreprises Ouest  
 Terrebonne, QC Canada J6Y 1V2  
 Tel 450-628-1006 1.800.783.6883  
 Fax 450-628-7801 1.888.783.6883  
 www.plasticase.com

# ALU BEZEL PLATE

PROJET\_PROJECT

# 904\_NANUK

PRODUIT\_PRODUCT

# 904\_ALUMINIUM BEZEL PLATE\_p.01

DESSIN\_DRAWING

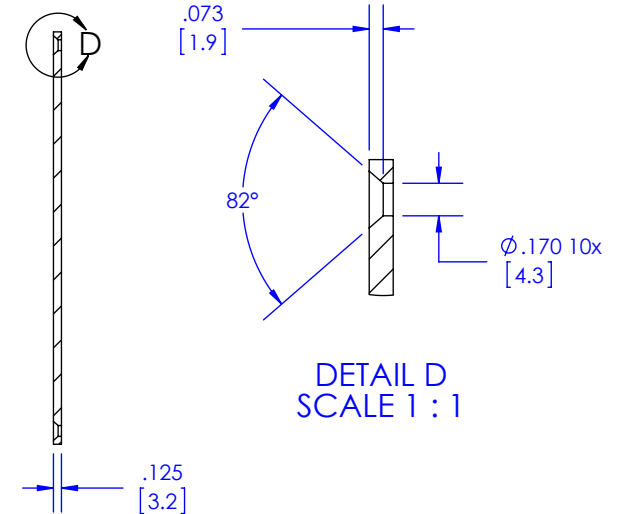
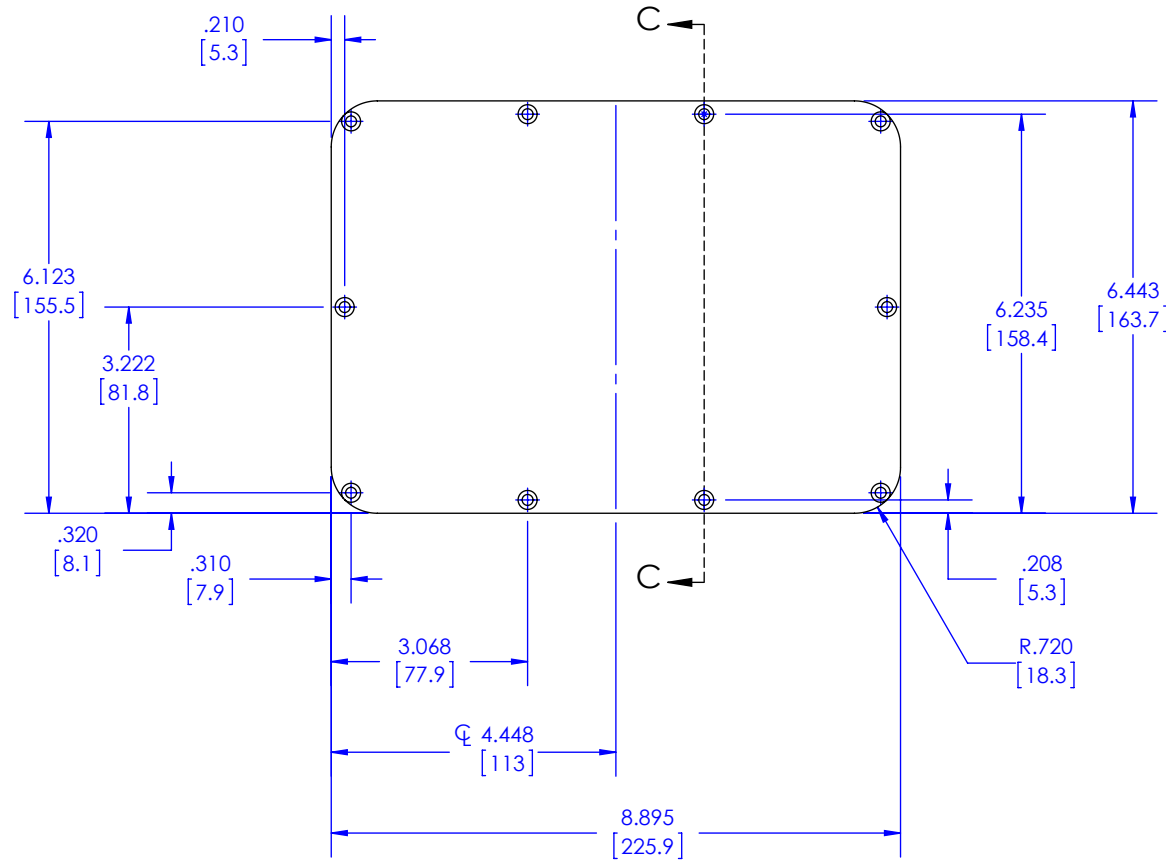
STATUS

## ALUMINUM 1/8"

MATÉRIEL\_MATERIAL

**±.010" [±0.2mm]**

TOLÉRANCE\_TOLERANCE



SECTION C-C

DETAIL D  
SCALE 1 : 1

DIMENSIONS EN POUCE [MILLIMETRES] SAUF SI INDIQUÉ  
 DIMENSIONS ARE IN INCHES [MILLIMETERS] UNLESS OTHERWISE SPECIFIED

L'INFORMATION CONTENUE DANS CE DESSIN EST LA PROPRIÉTÉ EXCLUSIVE DE PLASTICASE INC. TOUTE REPRODUCTION EN PARTIE OU COMPLÈTE N'EST PERMISE SANS LE CONSENTEMENT ÉCRIT DE PLASTICASE INC. THE INFORMATION CONTAINED IN THIS DRAWING IS THE SOLE & EXCLUSIVE PROPERTY OF PLASTICASE INC. ANY REPRODUCTION IN PART OR WHOLE WITHOUT THE WRITTEN PERMISSION OF PLASTICASE INC. IS PROHIBITED.

ÉCHELLE\_SCALE 1:3

Benjamin Coley

REPÉSENTANT\_REPRESENTATIVE

Martin Keighan

CONCEPTEUR\_DESIGNER

2017-05-02

DATE

2/2