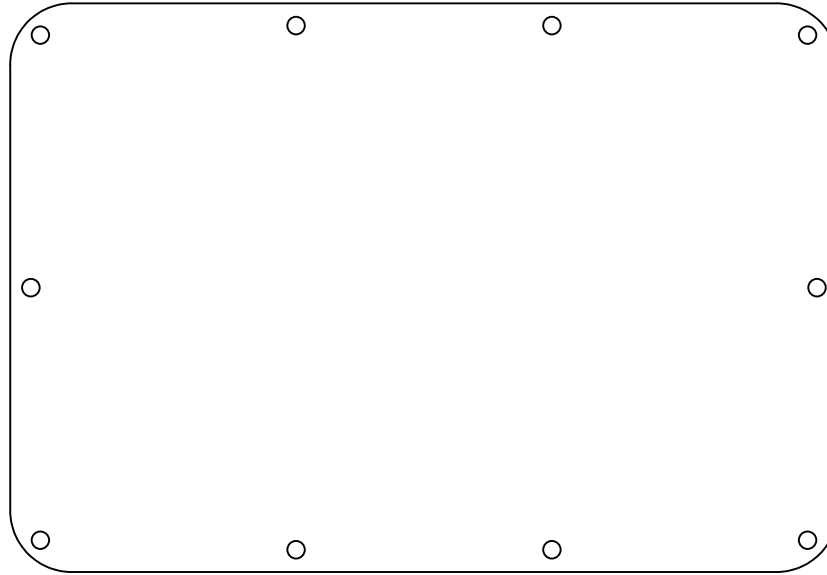


ASSEMBLAGE\_ASSEMBLY



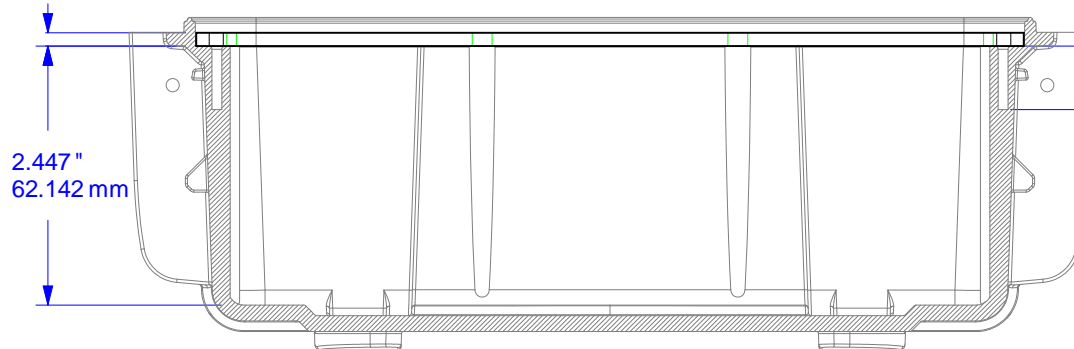
COLLÉ\_GLUED TOP  BASE  VELCRO  XTRA   
 ÉTIQUETTE\_LABEL STD  CLIENT  AUCUNE   
 SÉRIGRAPHIE\_SILKSCREEN PRINT  PLAIN   
 COULEUR\_COLOR : \_\_\_\_\_ KITS QT: -

RECOMMENDED  
 BEZEL PLATE  
 THICKNESS

.125 "  
 3.175 mm

.600 "  
 15.240 mm

SCREW HOLE DEPTH



2.447 "  
 62.142 mm



DIMENSIONS EN POUCE SAUF SI INDIQUÉ UNLESS OTHERWISE SPECIFIED DIMENSIONS ARE IN INCHES  
 LA DENSITÉ DU MATÉRIEL PEUT VARIER FOAM DENSITY MAY VARY TOLERANCES +/- 1/16"

L'INFORMATION CONTENUE DANS CE DESSIN EST LA  
 PROPRIÉTÉ EXCLUSIVE DE PLASTICASE INC. TOUTE  
 REPRODUCTION EN PARTIE OU COMPLÈTE N'EST PERMISE  
 SANS LE CONSENTEMENT ÉCRIT DE PLASTICASE INC.

THE INFORMATION CONTAINED IN THIS DRAWING IS THE  
 SOLE AND EXCLUSIVE PROPERTY OF PLASTICASE INC.  
 ANY REPRODUCTION IN PART OR WHOLE WITHOUT THE  
 WRITTEN PERMISSION OF PLASTICASE INC. IS PROHIBITED

TO FIT  
 ÉCHELLE\_SCALE

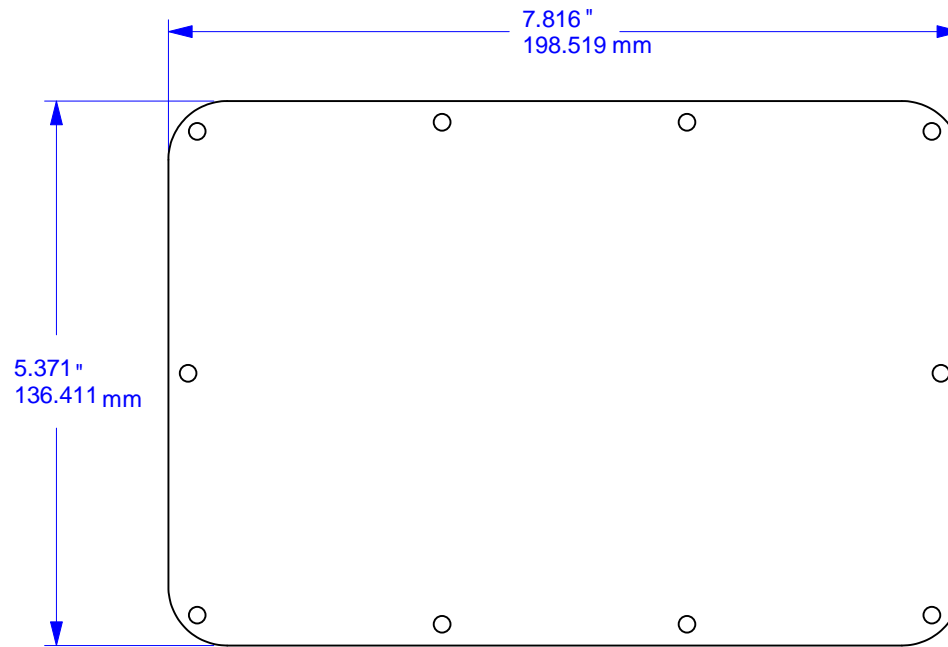
AS REQUESTED  
 CONCEPT

Vanessa Moscato  
 DESIGNER

2011.12.06  
 DATE INIT

1/3

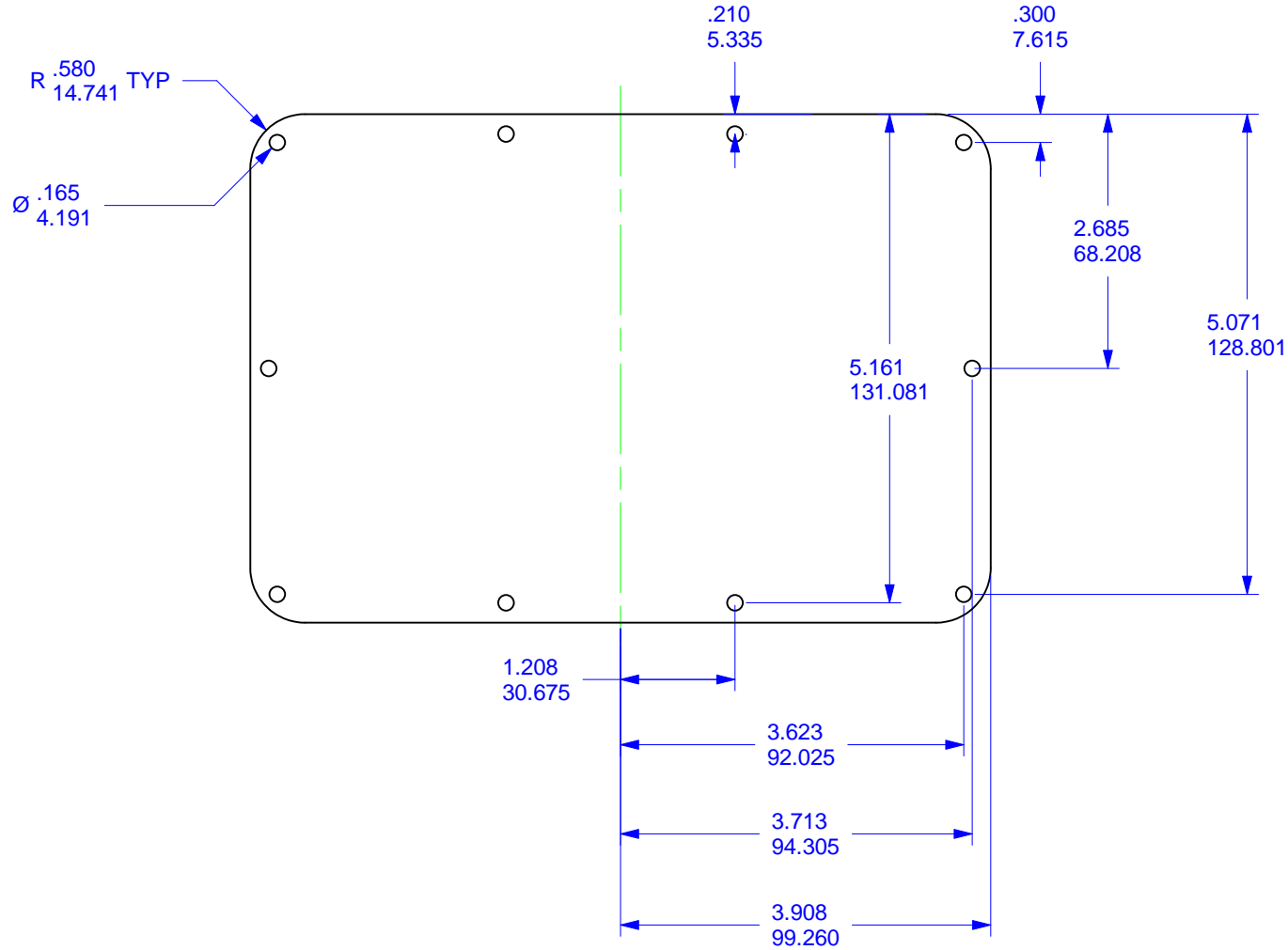
DEVIS\_LAYOUT



CLEAR POLYCARBONATE 1/8" THICK		
MATÉRIEL_MATERIAL		
-	31"	1
DETAILS	PC LINÉAIRE_LINEAR IN	QTÉ_QTY

DIMENSIONS EN POUCE SAUF SI INDIQUÉ, UNLESS OTHERWISE SPECIFIED DIMENSIONS ARE IN INCHES  
 LA DENSITÉ DU MATÉRIEL PEUT VARIER, FOAM DENSITY MAY VARY TOLERANCE +/- 1/16"

DÉTAILS\_DETAILS



DIMENSIONS EN POUCE SAUF SI INDIQUÉ, UNLESS OTHERWISE SPECIFIED DIMENSIONS ARE IN INCHES  
 LA DENSITÉ DU MATÉRIEL PEUT VARIER, FOAM DENSITY MAY VARY TOLERANCE +/- 1/16"