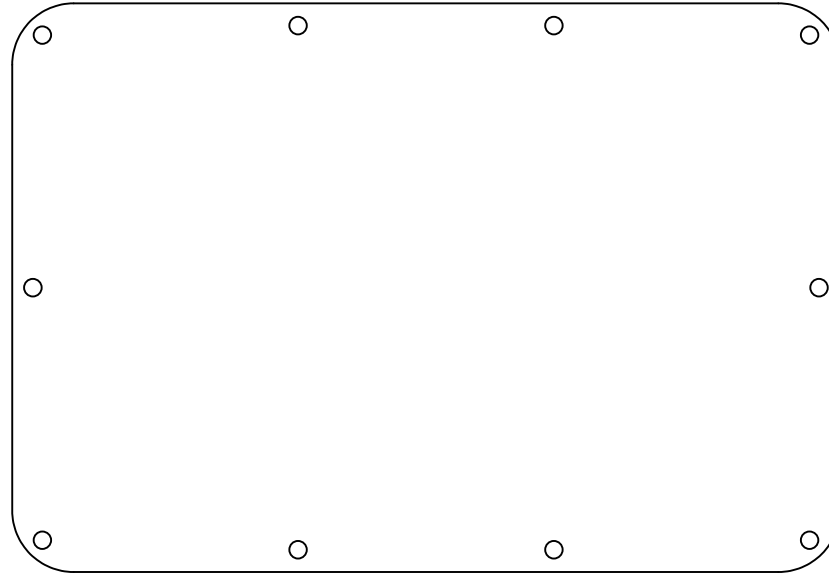


ASSEMBLAGE_ASSEMBLY



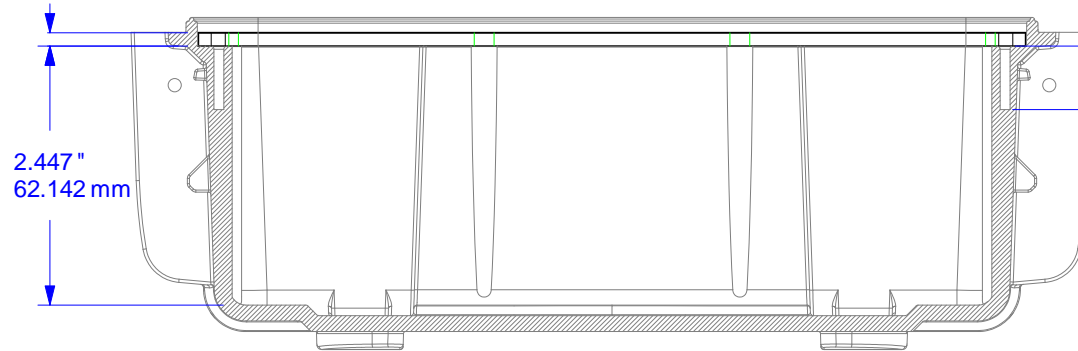
COLLÉ_GLUED TOP BASE VELCRO XTRA
 ÉTIQUETTE_LABEL STD CLIENT AUCUNE
 SÉRIGRAPHIE_SILKSCREEN PRINT PLAIN
 COULEUR_COLOR : _____ KITS QT: -

RECOMMENDED
 BEZEL PLATE
 THICKNESS

.125 "
 3.175 mm

.600 "
 15.240 mm

SCREW HOLE DEPTH



DIMENSIONS EN POUCE SAUF SI INDIQUÉ, UNLESS OTHERWISE SPECIFIED DIMENSIONS ARE IN INCHES
 LA DENSITÉ DU MATÉRIEL PEUT VARIER, FOAM DENSITY MAY VARY
 TOLERANCES +/- 1/16"

L'INFORMATION CONTENUE DANS CE DESSIN EST LA
 PROPRIÉTÉ EXCLUSIVE DE PLASTICASE INC. TOUTE
 REPRODUCTION EN PARTIE OU COMPLÈTE N'EST PERMISE
 SANS LE CONSENTEMENT ÉCRIT DE PLASTICASE INC.

THE INFORMATION CONTAINED IN THIS DRAWING IS THE
 SOLE AND EXCLUSIVE PROPERTY OF PLASTICASE INC.
 ANY REPRODUCTION IN PART OR WHOLE WITHOUT THE
 WRITTEN PERMISSION OF PLASTICASE INC. IS PROHIBITED

TO FIT
 ÉCHELLE_SCALE

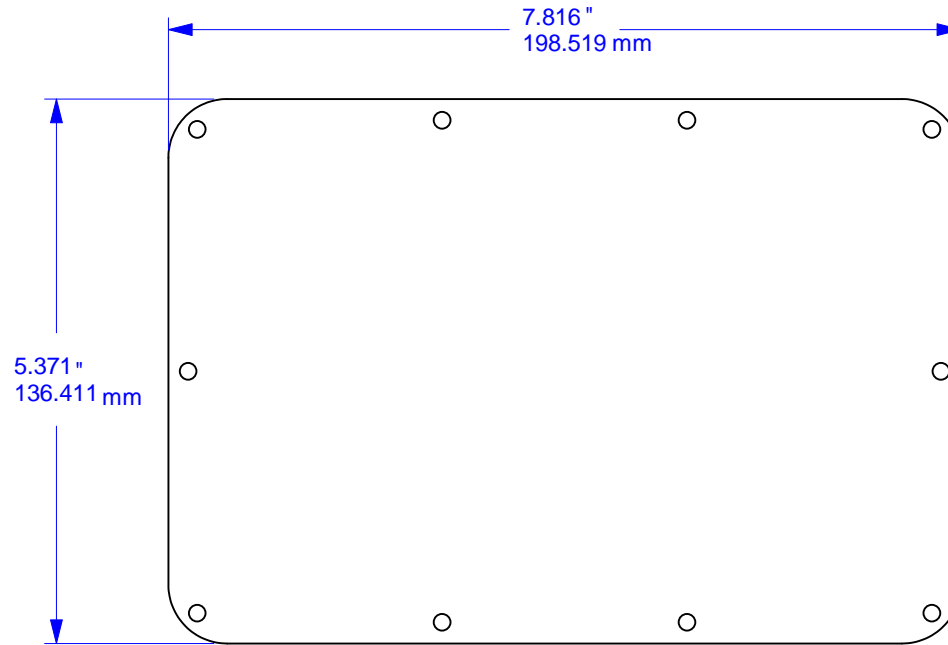
AS REQUESTED
 CONCEPT

Vanessa Moscato
 DESIGNER

2011.12.06
 DATE INIT

1/3

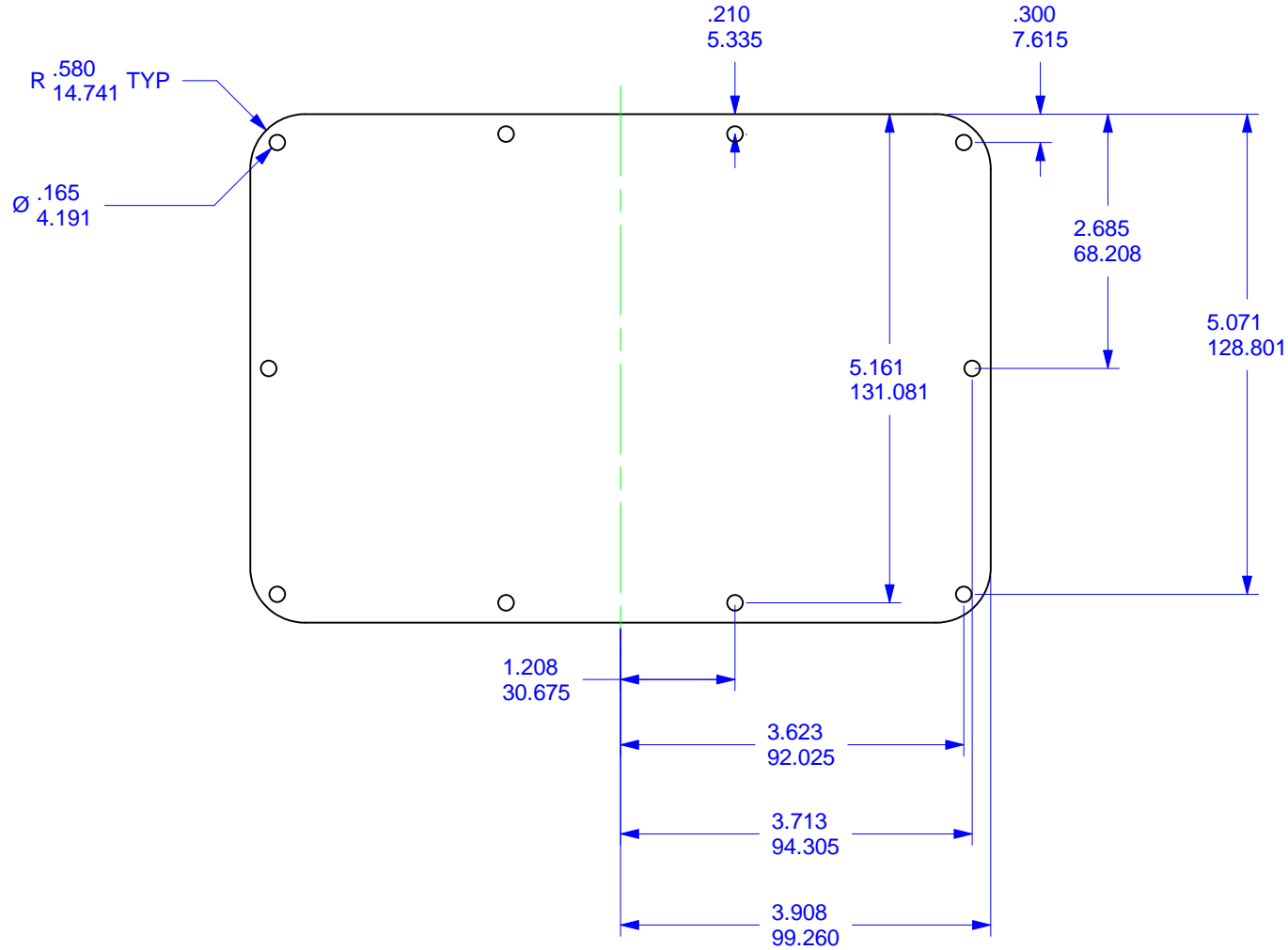
DEVIS_LAYOUT



ALUMINIUM 1/8" THICK		
MATÉRIEL_MATERIAL		
-	31"	1
DETAILS	PC LINÉAIRE_LINEAR IN	QTÉ_QTY

DIMENSIONS EN POUCE SAUF SI INDIQUÉ. UNLESS OTHERWISE SPECIFIED DIMENSIONS ARE IN INCHES
 LA DENSITÉ DU MATÉRIEL PEUT VARIER. FOAM DENSITY MAY VARY TOLERANCE +/- 1/16"

DÉTAILS_DETAILS



DIMENSIONS EN POUCE SAUF SI INDIQUÉ, UNLESS OTHERWISE SPECIFIED DIMENSIONS ARE IN INCHES
 LA DENSITÉ DU MATÉRIEL PEUT VARIER, FOAM DENSITY MAY VARY TOLERANCE +/- 1/16"